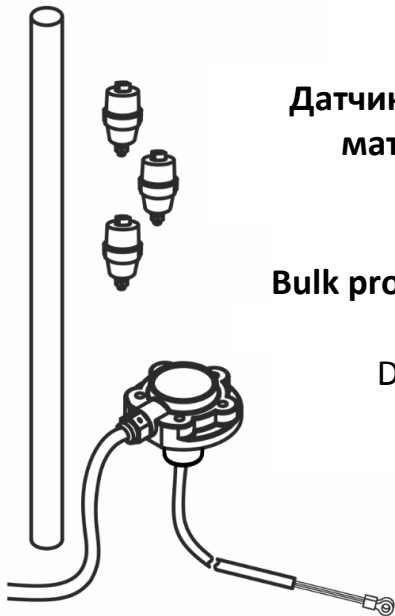




ESCORT
fmeter.ru



**Датчик уровня сыпучих
материалов ДБ-2
ПАСПОРТ**

**Bulk product level sensor
DB-2
DATASHEET**

REG 2019-03-14 RU



1. ОБЩИЕ СВЕДЕНИЯ ОБ ИЗДЕЛИИ

1.1. Измеритель (датчик) “ЭСКОРТ ДБ-2” предназначен для измерения уровня заполнения сыпучими продуктами различных емкостей (в т.ч. бункеров). Предназначен для совместной работы с системами мониторинга.

1.2. Измеритель преобразует вычисленное значение в цифровой код. В зависимости от режима работы передает значение в виде аналогового, частотного или цифрового сигналов.

1.3. ЗАПРЕЩАЕТСЯ РАЗБИРАТЬ ИЗМЕРИТЕЛЬ!

1.4. ЗАПРЕЩАЕТСЯ ПРЕВЫШЕНИЕ ЭКСПЛУАТАЦИОННЫХ ХАРАКТЕРИСТИК, УКАЗАННЫХ В ПАСПОРТЕ!

1.5. НЕ ДОПУСКАТЬ МЕХАНИЧЕСКИХ ПОВРЕЖДЕНИЙ ДЕТАЛЕЙ ИЗМЕРИТЕЛЯ, МОНТАЖНЫХ ПРОВОДОВ И КАБЕЛЕЙ ПРИ УСТАНОВКЕ И ЭКСПЛУАТАЦИИ.

2.ТЕХНИЧЕСКИЕ ХАРАКТЕРИСТИКИ

	НАИМЕНОВАНИЕ	ЗНАЧЕНИЕ / ЕДИНИЦЫ ИЗМЕРЕНИЯ
2.1	Измеряемая среда	зерно, удобрения, мука и другие сыпучие продукты с влажностью до 25%
2.2	Диапазон длины измерительной части	10-600 см
2.3	Варианты интерфейса	цифровой (RS-485, протокол LLS), аналоговый (от 0,5 до 4,9 В), частотный (300-1323 Гц)
2.4	Погрешность измерения уровня при постоянной влажности продукта	2%
2.5	Потребляемый ток, не более	30 мА
2.6	Напряжение питания	9...36 В
2.7	Условия эксплуатации: - температуры окружающей среды - предельная температура окружающей среды - атмосферное давление	- 40 ... + 50 °С - 60 ... + 85°С 84 ... 106,7 кПа
2.8	Габаритные размеры, не более	40 x 80 x 80 мм

3. КОМПЛЕКТНОСТЬ

НАИМЕНОВАНИЕ	КОЛ.	ЗАВ. №	ПРИМЕЧАНИЯ
Измеритель "ЭСКОРТ ДБ-2"	1		
Комплект монтажных частей:	1		
Саморез 5,5 x 51 с шайбой	4		
Саморез 5,5 x 51 с шайбой пломбирочный	1		
Номерная пластиковая пломба Силтэк	1		
Проволока пломбирочная ПП-Н 0,8-600	1		
Пломба номерная ФАСТ-150	1		
Фильтр (Зелёный)	1		
Перемычка	1		
Анкерный болт 08x40 с гайкой	2		
Изолятор	6		
Трубка измерительная	1		
Трубка термоусадочная 16/8 красная	1		
Хомут	6		
Колодка предохранителя	1		
Предохранитель 1А	1		
Кабель соединительный	1		
Паспорт	1		
Тара потребительская	1		

RU

4. РЕСУРСЫ, СРОКИ СЛУЖБЫ И ХРАНЕНИЯ, ГАРАНТИИ ИЗГОТОВИТЕЛЯ

4.1. Гарантийный срок эксплуатации - 12 месяцев с момента отгрузки с предприятия-изготовителя.

4.2. Срок службы - 5 лет.

4.3. Изготовитель гарантирует соответствие измерителя требованиям ТУ при соблюдении потребителем условий эксплуатации, транспортировки и хранения.

4.4. На изделие с дефектами, возникшими по вине потребителя вследствие нарушения условий эксплуатации, хранения и транспортирования, гарантии не распространяются.

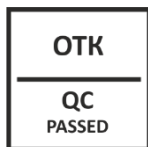
4.5. Изготовитель оставляет за собой право вносить изменения в конструкцию и комплектность изделия без предварительного уведомления потребителя.

5. СВИДЕТЕЛЬСТВО О ПРИЕМКЕ

Измеритель «ЭСКОРТ ДБ-2» изготовлен в соответствии с действующей технической документацией и признан годным для эксплуатации.

6. СВИДЕТЕЛЬСТВО ОБ УПАКОВЫВАНИИ

Измеритель «ЭСКОРТ ДБ-2» упакован в соответствии действующей технической документацией.



7. СВИДЕТЕЛЬСТВО ОБ УСТАНОВКЕ

Измеритель «ЭСКОРТ ДБ-2» сер. № _____ установлен на техническое средство:

_____	_____	
наименование	идентификационный номер	
_____ / _____ / _____		
подпись	Ф.И.О	число, месяц, год

примечания		

8. УТИЛИЗАЦИЯ

8.1. Утилизация прибора производится эксплуатирующей организацией и выполняется согласно нормам и правилам, действующим на территории РФ. В состав прибора не входят экологически опасные элементы.

8.2. Прибор не содержит драгоценных металлов в количестве, подлежащем учету.

9. КОНТАКТЫ

ГК «Эскаорт»

РФ, г. Казань, ул. Дементьева, д. 2Б корпус 4

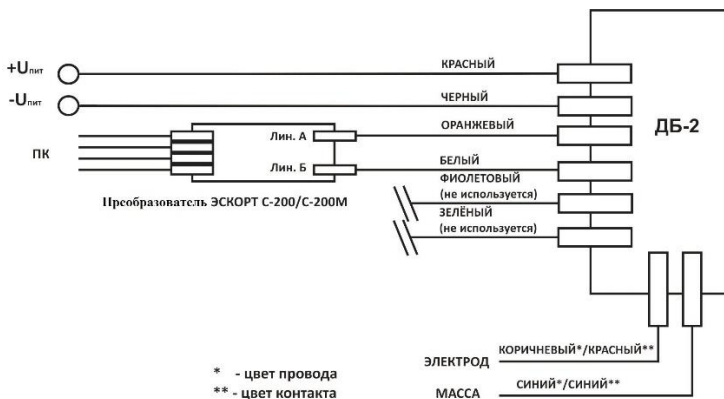
+7 495 108 68 33 (с 9 до 18)

+7 800 777 16 03 (круглосуточно)

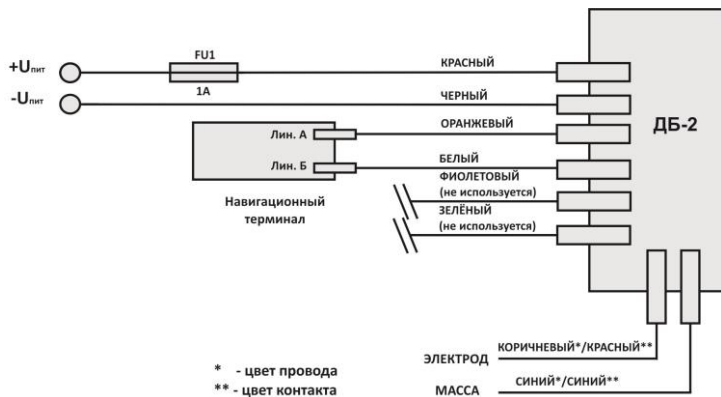
www.fmeter.ru

mail@fmeter.ru

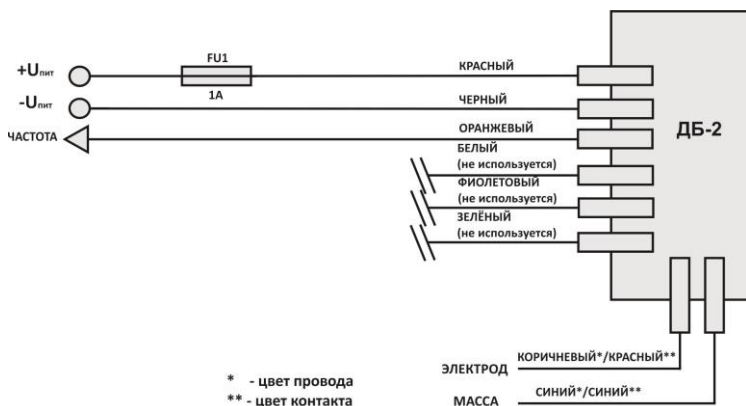
ПРИЛОЖЕНИЕ 1. Схема подключения измерителя в режиме программирования



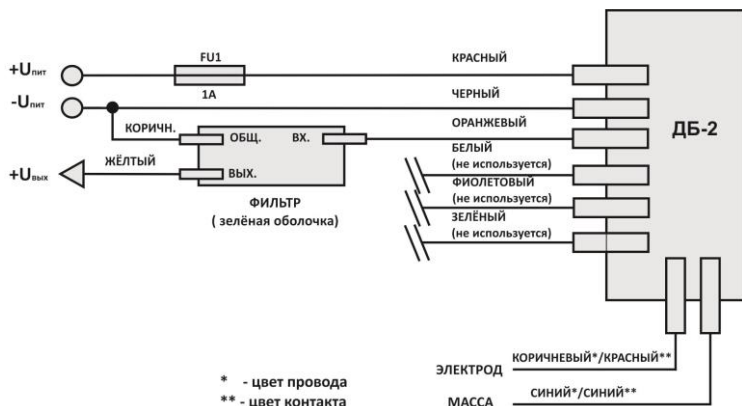
ПРИЛОЖЕНИЕ 2. Схема подключения измерителя в режиме RS-485



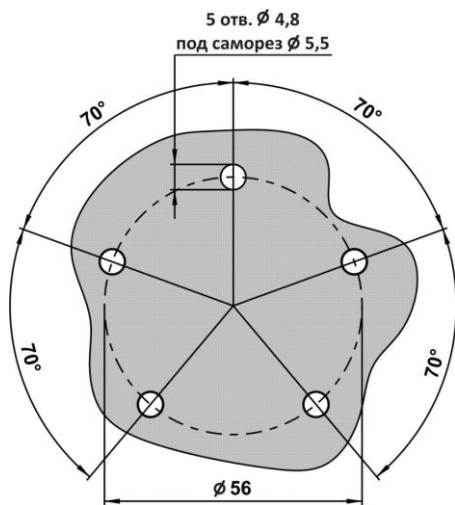
ПРИЛОЖЕНИЕ 3. Схема подключения измерителя в частотном режиме



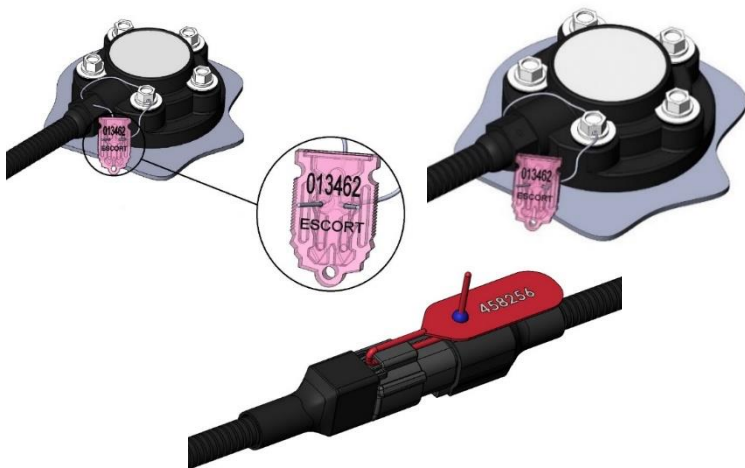
ПРИЛОЖЕНИЕ 4. Схема подключения измерителя в аналоговом режиме



ПРИЛОЖЕНИЕ 5. Размеры для монтажа измерителя



ПРИЛОЖЕНИЕ 6. Способы пломбировки головы измерителя и кабельного соединения



1. GENERAL PRODUCT INFORMATION

1.1. The sensor ESCORT DB-2 is designed to measure the bulk product fill level in various containers (including bins). It is designed to work with monitoring systems.

1.2. The sensor converts the calculated value into a digital code. Depending on the operation mode, it transmits the value as analog, frequency or digital signals.

1.3. DO NOT DISASSEMBLE THE SENSOR!

1.4. DO NOT EXCEED THE OPERATING CHARACTERISTICS SPECIFIED IN THE CERTIFICATE!

1.5. PREVENT MECHANICAL DAMAGE OF THE SENSOR COMPONENTS, CONNECTING WIRES AND CABLES DURING INSTALLATION AND OPERATION.

2. SPECIFICATIONS

	Parameter	Value / units
2.1	Measured medium	grain, fertilizers, flour and other bulk products with a moisture content up to 25%
2.2.	Measuring part length range	10-600 cm
2.3	Interfaces	digital (RS-485, protocol ILLS), analog (0.5 to 4.9 V), frequency (300-1323 Hz)
2.4	Level measurement error at constant product moisture content	2%
2.5	Input current, up to	30 mA
2.6	Power supply voltage	9...36 V
2.7	Operating conditions: - ambient temperature - extreme ambient temperature - air pressure	- 40 ... + 50 °C - 60 ... +85 °C 84 ... 106.7 kPa
2.8	Dimensions, up to	40 x 80 x 80 mm

3. SCOPE OF DELIVERY

NAME	NBR	SER. No.	NOTES
Sensor ESCORT DB-2	1		
Set of mounting parts	1		
Self-tapping screw 5.5 x 51 with washer	4		
Self-tapping screw 5.5 x 51 with washer for sealing	1		
Number plastic seal Siltech	1		
Sealing wire PP-N 0.8-600	1		
Number seal FAST-150	1		
Filter (Green)	1		
Jumper	1		
Anchor bolt 08x40 with nut	2		
Insulator	6		
Sensor tube	1		
Heat shrink tube 16/8 red	1		
Clamp	6		
Fuse block	1		
Fuse 1A	1		
Connecting cable	1		
Manufacturer's Certificate	1		
Market container	1		

EN

4. LIFE CYCLES, SERVICE AND SHELF LIFE, THE MANUFACTURER'S WARRANTY

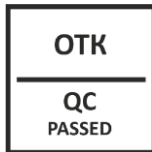
- 4.1. Guaranteed service life is 12 months from the date of shipping from the factory.
- 4.2. Service life - 5 years.
- 4.3. The manufacturer guarantees compliance of the sensor with specification requirements, provided that the operation, transportation and storage conditions are observed by the Customer.
- 4.4. Products with defects caused by the Customer's fault due to failure to observe the operation, transportation and storage conditions are not covered by the warranty.
- 4.5. The manufacturer reserves the right to change product design and scope of delivery without prior notice.

5. ACCEPTANCE CERTIFICATE

Sensor ESCORT DB-2 is manufactured in accordance with the current technical documentation and qualified for operation.

6. PACKING CERTIFICATE

Sensor ESCORT DB-2 is packed in accordance with the current technical documentation.



7. INSTALLATION CERTIFICATE

Sensor ESCORT DB-2 ser. No. _____ is installed on the equipment:

name	identification number	
signature	/ Full Name /	day, month, year
remarks		

8. DISPOSAL

8.1. The instrument should be disposed by the operating company and in accordance with the codes and regulations applicable in the Russian Federation or the country, to where the instrument is delivered. The instrument does not include environmentally hazardous components.

8.2. The instrument does not contain precious metals in the amounts to be recorded.

9. CONTACTS

CG «Escort»

2B Dementyev St, city of Kazan, RF

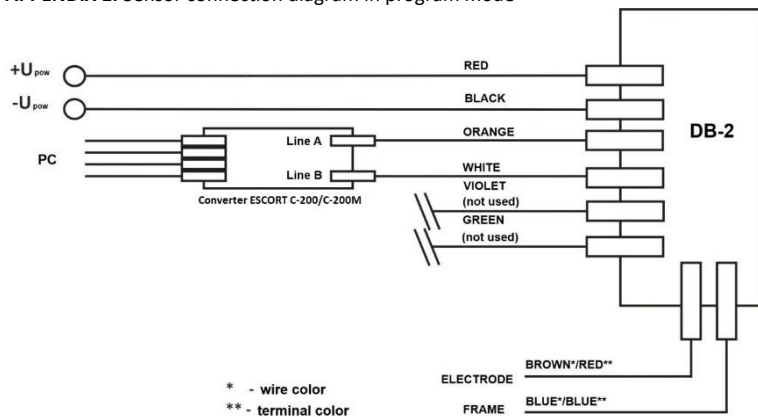
+7 495 108 68 33 (9AM - 6PM)

+7 800 777 16 03 (24 hours)

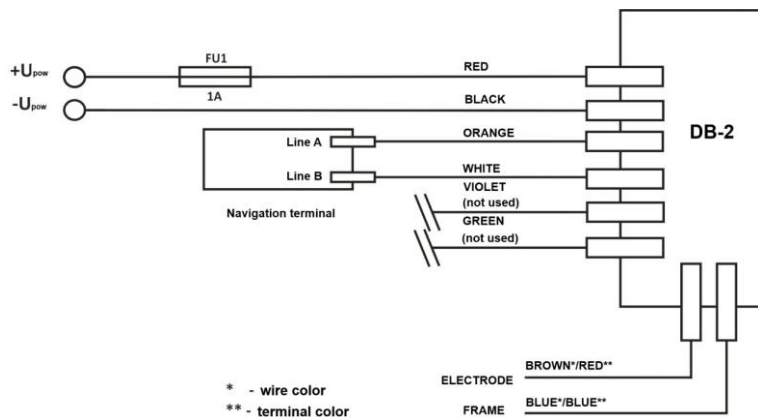
www.fmeter.ru

mail@fmeter.ru

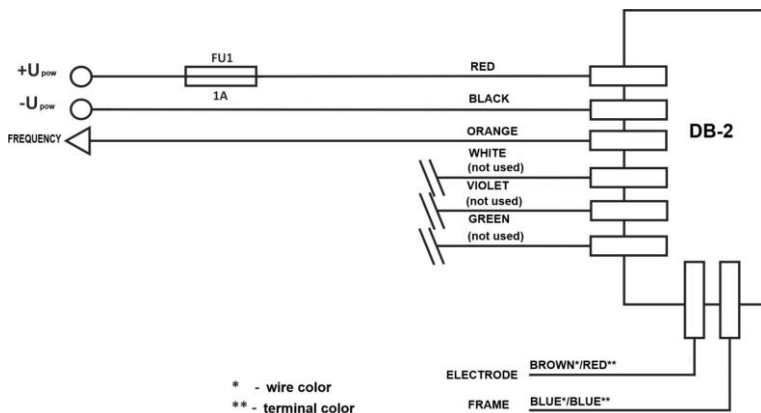
APPENDIX 1. Sensor connection diagram in program mode



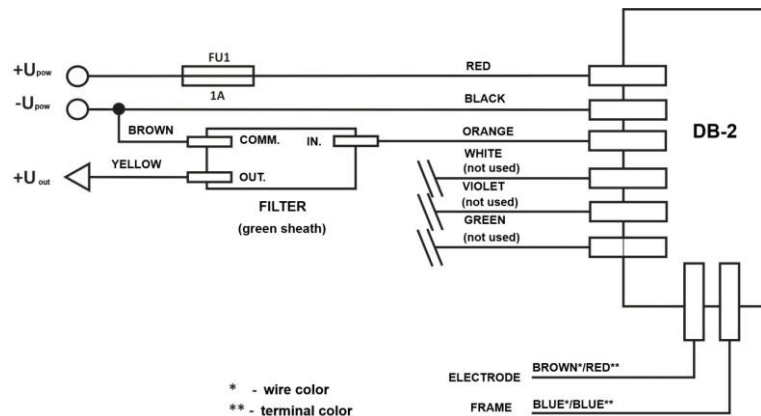
APPENDIX 2. Sensor connection diagram in RS-485 mode



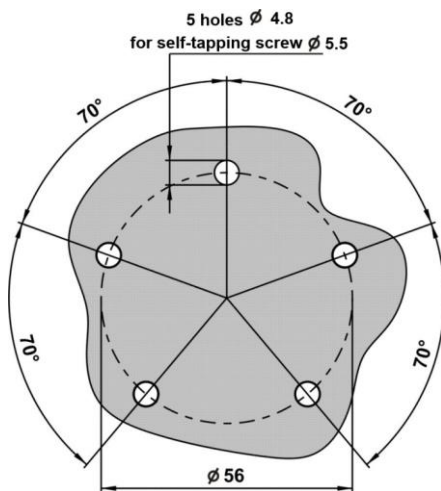
APPENDIX 3. Sensor connection diagram in frequency mode

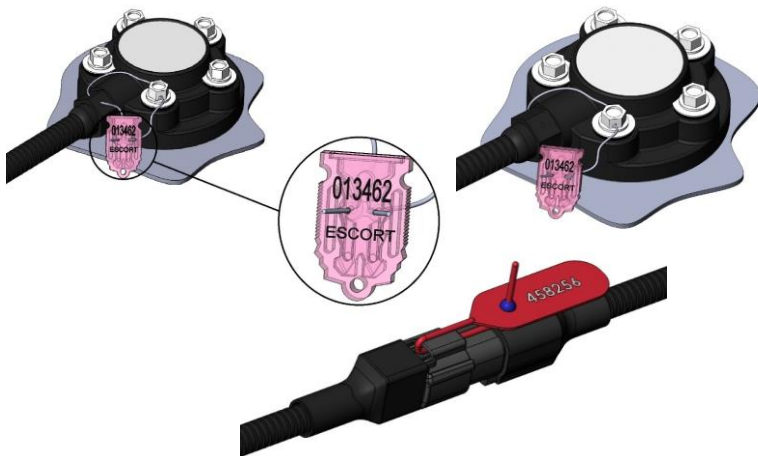


APPENDIX 4. Sensor connection diagram in analog mode



APPENDIX 5. Sensor installation dimensions



APPENDIX 6. Sensor head and cable connection sealing methods

Identification sticker

Идентификационный стикер



Для заметок / For notes

